

COMPONENTI INDUSTRIALI E CENTRALE TERMICA

Termoregolatori a capillare

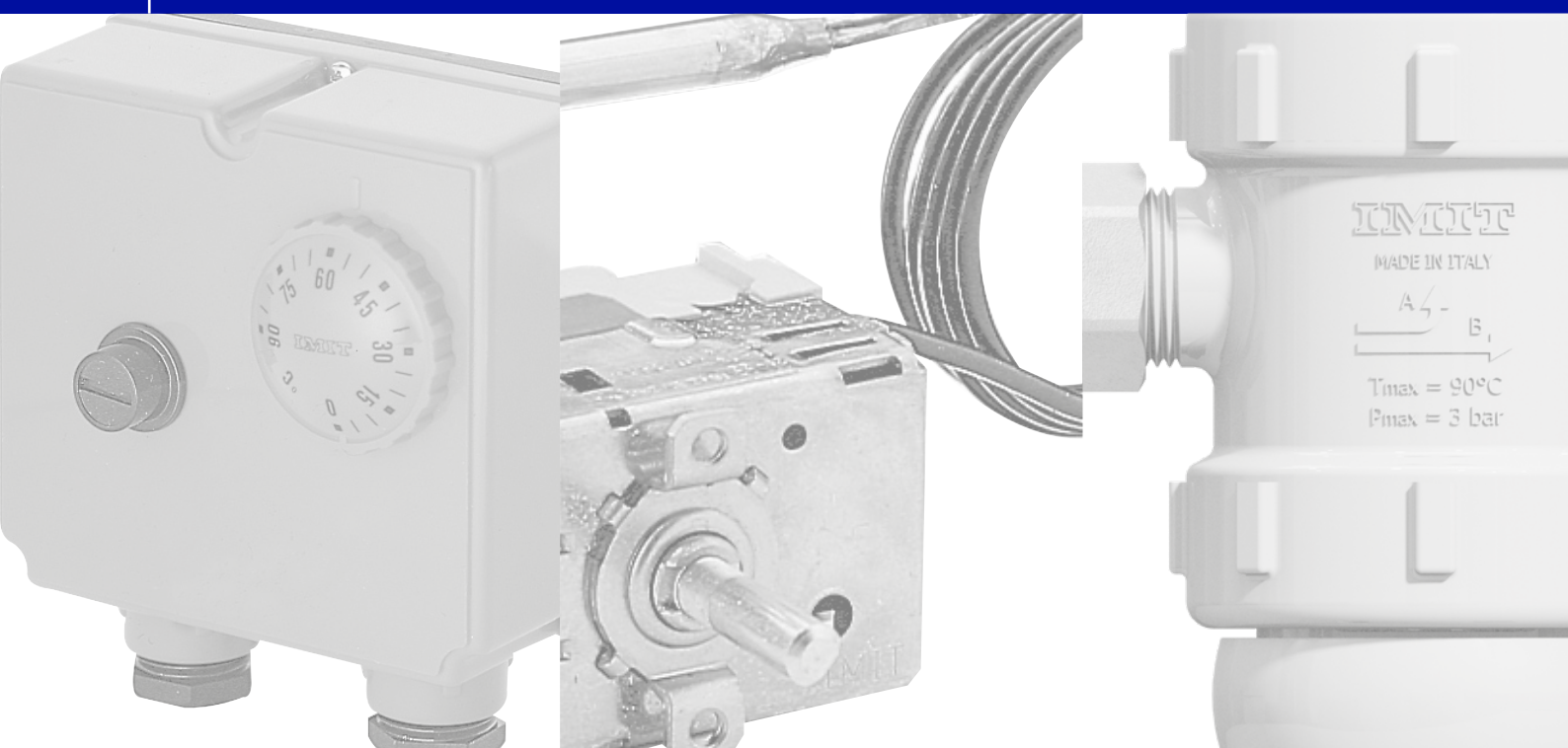
Limitatori di sicurezza a capillare

Termometri, Manometri, Termomanometri

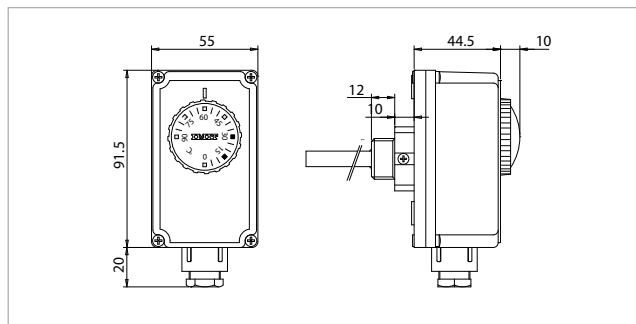
Sensori, Attuatori, Controlli

Defangatore Magnetico

Termostati di regolazione e sicurezza inscatolati



TC2 TERMOSTATO DI REGOLAZIONE IN CONTENITORE IP40

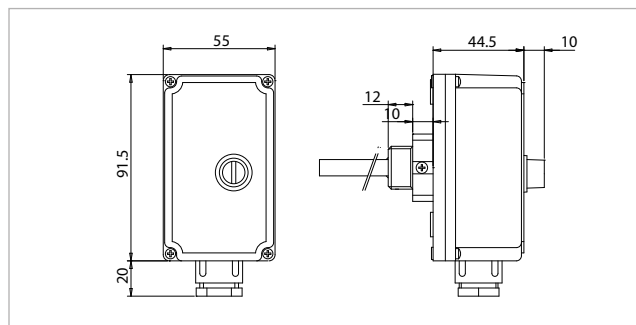
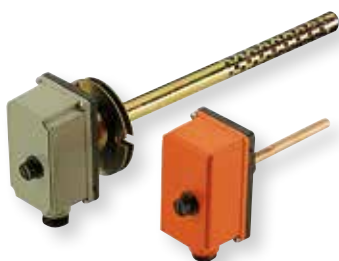


TC2 è un termostato a immersione incastolato a espansione di liquido, unipolare, con contatti in commutazione, completo di guaina di protezione a tenuta stagna. Il termostato, normalmente applicato sulle tubazioni di mandata, è particolarmente adatto alla regolazione automatica di caldaie, pompe e altre applicazioni. È inoltre disponibile nella versione a capillare.

Portata sui contatti = 10(2,5) A / 250 Vac
 Contatti = in interruzione per aumento di temperatura o scambio
 Temperatura max. testa = 80°C
 Temperatura max. bulbo = 125°C
 Gradiente termico = 1°K/min
 Grado di protezione = IP40
 Omologazioni = CE, ENEC03, DIN, PED, EAC

Codice	Articolo	Descrizione	Conf.
5R2470	TC2 INAIL	Termostato regolabile 0/90°C, guaina G1/2" L = 100	10
542425	TC2 INAIL	Termostato regolabile 0/90°C, guaina G1/2" L = 200	10
542441	TC2	Termostato regolabile 40/210°C, guaina G1/2" L = 100	10
542440	TC2	Termostato regolabile 40/210°C, guaina G1/2" L = 200	10
542562	TC2 INAIL	Termostato regolabile 0/90°C, capillare L = 1000	10

LSC1 LIMITATORE DI SICUREZZA IN CONTENITORE IP40



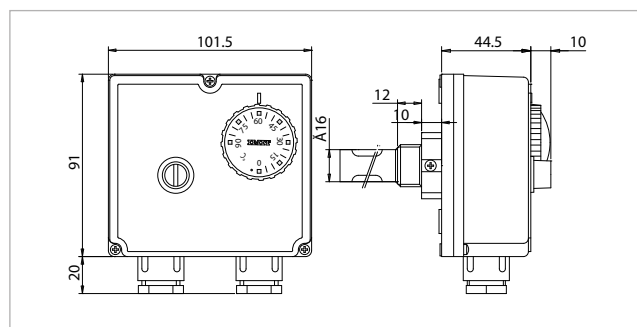
LSC1 è un termostato a immersione incastolato, con sonda a dilatazione di liquido, unipolare, limitatore della temperatura di sicurezza con riarmo manuale e dotato di sicurezza positiva in caso di rottura del capillare, completo di guaina di protezione a tenuta stagna. Utile nelle applicazioni in cui si necessita una sicurezza per l'aumento della temperatura.

Portata sui contatti = 10(2,5) A / 250 Vac
 Contatti = in interruzione per aumento della temperatura
 Gradiente termico = 1°K/min
 Temperatura max. testa = 80°C
 Temperatura max. bulbo = 125°C
 Grado di protezione = IP40
 Omologazioni = CE, ENEC03, DIN, PED, EAC

Codice	Articolo	Descrizione	Conf.
543010	LSC1	Termostato sicurezza 90/110°C, guaina G1/2" L = 120, riarmo manuale	10
543031	LSC1 INAIL	Termostato sicurezza 100°C, guaina G1/2" L = 100, riarmo manuale	10
543151	LSC1	Termostato sicurezza 90/110°C, guaina forata G1/2" L = 280, riarmo manuale	20

TLSC

BITERMOSTATO DI REGOLAZIONE E SICUREZZA IN CONTENITORE IP40



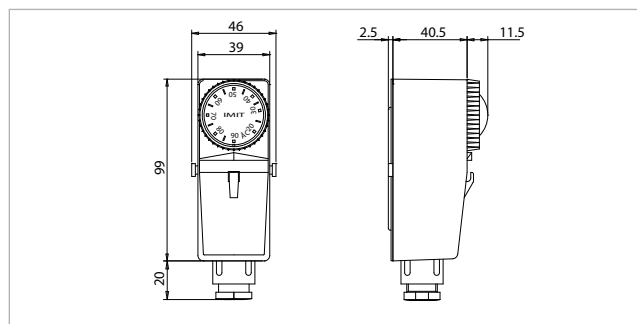
TLSC è un doppio termostato ad immersione in scatolato, con sonde a dilatazione di liquido, unipolare, regolatore di temperatura e limitatore di temperatura, sicurezza positiva per rottura del capillare, completo di guaina di protezione a tenuta stagna. Particolarmente adatto in applicazioni in cui si necessita un controllo ed una sicurezza della temperatura.

Portata sui contatti = 10 (2,5) A / 250 Vac
 Contatti = in interruzione per aumento della temperatura o scambio
 Temperatura max. testa = 80°C
 Temperatura max. bulbo = 125°C
 Gradiente termico = 1°K/min
 Grado di protezione = IP40
 Omologazioni = CE, ENEC03, DIN, PED, EAC

Codice	Articolo	Descrizione	Conf.
5R2714	TLSC INAIL	Bi-termostato regolazione 0/90°C, sicurezza 90/110°C, guaina G1/2" L = 100	5
5R2731	TLSC INAIL	Bi-termostato regolazione 0/90°C, sicurezza 100°C, guaina G1/2" L = 100	5

BRC

TERMOSTATO A CONTATTO



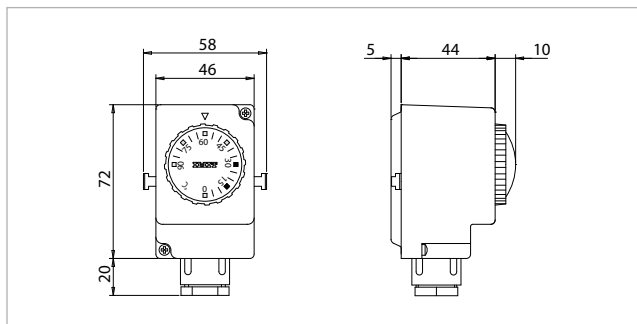
BRC è un termostato in scatolato bimetallico, unipolare con contatti in interruzione o commutazione. Particolarmente adatto per rilevare e regolare la temperatura.

Differenziale = $8 \pm 3K$
 Portata sui contatti = 16(2,5) A / 250 Vac
 Gradiente termico = 1°K/min.
 Temperatura max. testa = 80°C
 Grado di protezione = IP20
 Omologazioni = CE, ENEC03, EAC

Codice	Articolo	Descrizione	Conf.
5R5610	BRC	Termostato a contatto bimetallico 20/90°C	20
5R5860	BRC	Termostato a contatto bimetallico 20/90°C regolazione interna	20

TCR

TERMOSTATO DI REGOLAZIONE IN CONTENITORE IP40



TCR è un termostato in scatola a dilatazione di liquido, unipolare, con contatti in interruzione o commutazione, per applicazione a contatto. Particolarmente adatto per rilevare e regolare la temperatura.

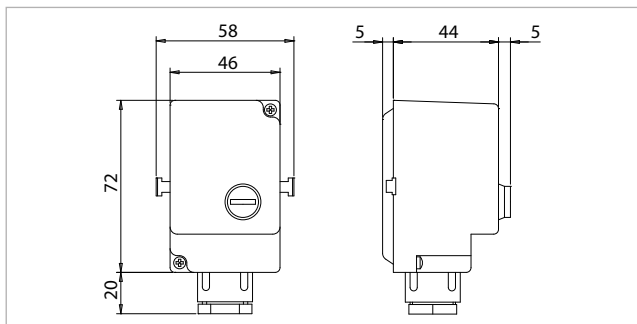
Differenziale = $10 \pm 3K$
 Massima temperatura max. testa = $55^{\circ}C$
 Grado di protezione = IP40
 Portata sui contatti = $10(2,5) A / 250 Vac$
 Grado di protezione = IP40
 Omologazioni = CE, ENEC03, EAC

Codice	Articolo	Descrizione	Conf.
543451	TCR	Termostato a contatto a dilatazione di liquido 20/90°C	20

Componenti industriali e centrale termica

TCS

LIMITATORE DI SICUREZZA REGOLABILE IN CONTENITORE IP40



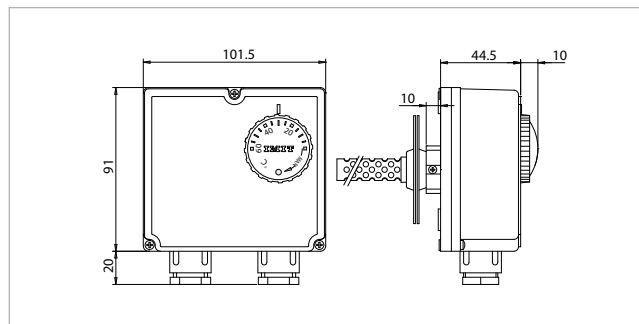
TCS è un termostato in scatola di sicurezza a dilatazione di liquido, unipolare, con contatti in interruzione. Particolarmente adatto nelle applicazioni e per la messa in sicurezza della temperatura.

Pre-regolazione temperatura limitatore = $60^{\circ}C$
 Campo di regolazione = $40^{\circ} \div 70^{\circ}C$
 Tolleranza = $0-10K$
 Riarmo manuale
 Temperatura di riarmo = intervento $-25K \pm 8K$
 Temperatura massima testa = $55^{\circ}C$
 Portata sui contatti = C-1: $0,5 A / 250 Vac$ C-2: $10(2,5) A / 250 Vac$
 Grado di protezione = IP40
 Omologazioni = CE, ENEC03, EAC

Codice	Articolo	Descrizione	Conf.
543454	TCS	Termostato a contatto di sicurezza a dilatazione di liquido 40/70°C	20

TTCA

BITERMOSTATO DI REGOLAZIONE IN CONTENITORE IP40



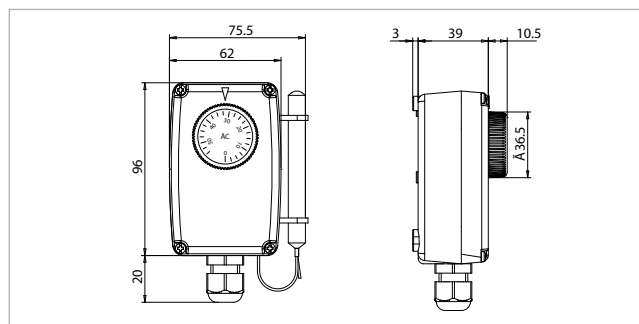
TTCA è un doppio termostato di regolazione per il comando del bruciatore (regolazione interna) e la messa in marcia o l'arresto del ventilatore (regolazione esterna).

Portata sui contatti = 10 (2,5) A / 250 Vac
 Temperatura regolabile FAN = 0°/60°C
 Temperatura regolabile interna LIM= 30°/120°C
 Grado di protezione = IP40
 Temperatura max. testa = 80°C
 Temperatura max. bulbo = 150°C
 Omologazioni = CE, ENEC03, EAC

Codice	Articolo	Descrizione	Conf.
542860	TTCA	Termostato regolazione est. 0/60°C, regolazione int. 30/120°C, con guaina forata 16*120 mm	5
542870	TTCA	Termostato regolazione est. 0/60°C, regolazione int. 30/120°C, con guaina forata 16*280 mm	5
542873	TTCA	Termostato regolazione est. 0/60°C, regolazione int. 30/120°C, con guaina ad asta 12*280 mm	5
542833	TTCA	Termostato regolazione est./int. 0/90°C, con guaina forata 15*16*100 mm	5

ETR/ESL

TERMOSTATO DI REGOLAZIONE IN CONTENITORE IP54



ETR è un termostato incastolato regolabile per il controllo della temperatura in varie applicazioni, particolarmente adatto per ambienti con elevato grado di inquinamento. Grado di protezione IP54.

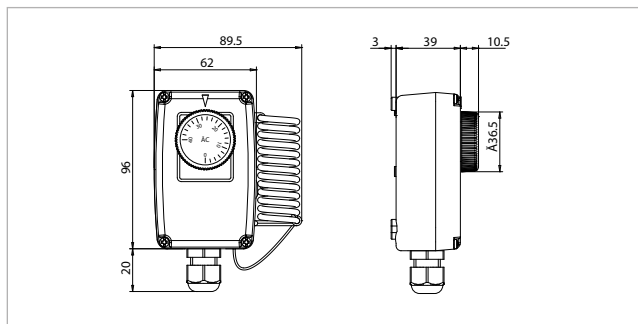
Differenziale = da 3 a 6 °C
 Portata sui contatti = 16(2,5) A / 250 Vac
 Max. temperatura di utilizzo = 65°C
 Grado di protezione = IP54
 Omologazioni = CE, ENEC03, EAC

Codice	Articolo	Descrizione	Conf.
544400	ETR	Termostato regolazione 0/55°C con bulbo nichelato affiancato 9.5*92 mm	5
544401	ETR	Termostato regolazione -35/+35°C con bulbo nichelato affiancato 9.5*92 mm	5
544402	ETR	Termostato regolazione -35/+35°C con capillare nichelato 2000 mm	5
544406	ESL	Termostato regolazione 0/90°C con guaina L=100mm	5
008755	ACCESSORI	Kit per fissaggio su barra DIN	a.r.

Componenti industriali e centrale termica

ERT/TA

TERMOSTATO AMBIENTE IN CONTENITORE IP40 - IP54



ERT/TA è un termostato in scatolato regolabile per il controllo della temperatura in applicazioni varie particolarmente adatto per ambienti con elevato grado di inquinamento.

Differenziale = da 1,5 a 3 °C
 Portata sui contatti = 16(2,5) A / 250 Vac
 Max. temperatura di utilizzo = 65°C
 Grado di protezione = IP54 / IP40
 Omologazioni = CE, ENEC03, EAC

Codice	Articolo	Descrizione	Conf.
544404	ERT	Termostato stagno 0/40°C, sensore a spirale affiancato IP54	5
544405	ERT	Termostato stagno -5/+35°C, sensore a spirale affiancato IP54	5
544610	TA	Termostato stagno 0/40°C, sensore a spirale affiancato IP40	20

TAE/S

TERMOSTATO AMBIENTE ELETTRONICO IN CONTENITORE IP54



TAE/S è un termostato ambiente elettronico in contenitore stagno, a circuiti integrati con sensore di temperatura NTC a elevato grado di sensibilità. Provvisto di 2 LED di funzionamento: rosso (riscaldamento in funzione), verde (alimentazione). Adatto particolarmente per ambienti umidi e polverosi come serre, capannoni industriali, etc.

Alimentazione = 230 Vac / 50Hz
 Campo di regolazione = -5°/+35°C
 Sensore di temperatura = NTC
 Differenziale = 1K
 Temperatura di servizio = -10°/+60°C
 Umidità di esercizio = 10/90%
 Contatti = in commutazione
 Portata sui contatti = 6(1) A / 250 Vac
 Grado di protezione = IP54
 Lunghezza sonda = 1,5m
 Omologazioni = CE, ENEC03, EAC

Codice	Articolo	Descrizione	Conf.
560051	TAE/S	Termostato elettronico stagno -5/+35°C	5
556602	SONDA	Sonda ricambio	a.r.